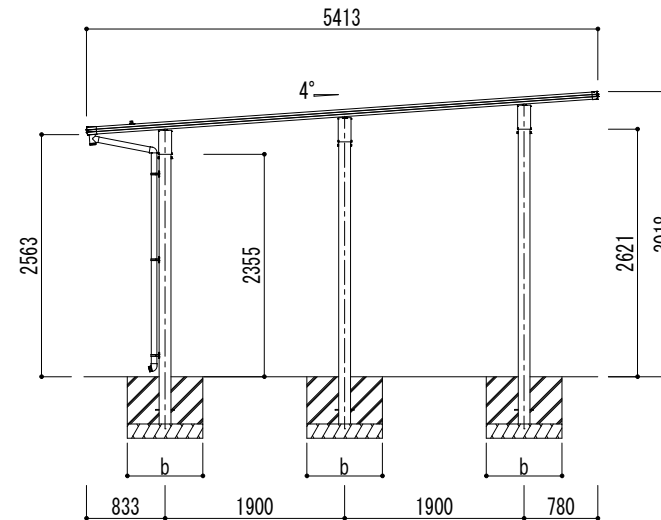
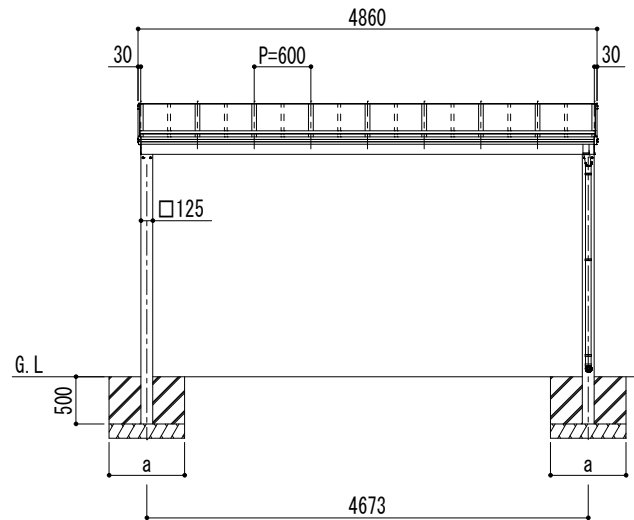
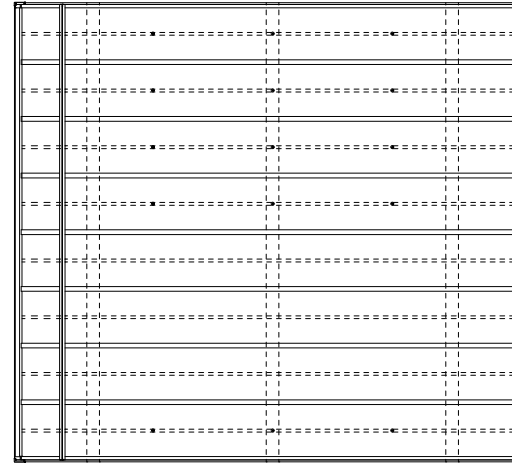


■基礎寸法表 サイドパネルなし

間口呼称	奥行呼称	独立基礎			土間コンクリート考慮基礎			土間コンクリート考慮基礎		
		地耐力 (kN/m ²)			地耐力 (kN/m ²)			地耐力 (kN/m ²)		
		30	50	100	30	50	100	30	50	100
48	54	a・b	a・b	a・b	a・b	a・b	a・b	a・b	a・b	a・b
		770	540	490	770	530	490	730	520	510

■基礎寸法表 サイドパネルあり

間口呼称	奥行呼称	独立基礎			土間コンクリート考慮基礎			土間コンクリート考慮基礎		
		地耐力 (kN/m ²)			地耐力 (kN/m ²)			地耐力 (kN/m ²)		
		30	50	100	30	50	100	30	50	100
48	54	a・b	a・b	a・b	a・b	a・b	a・b	a・b	a・b	a・b
		770	600	490	770	530	490	730	520	510



変更記事	設計監理	殿	工事名	アーバンルーフⅡ	照査	担当	作図	尺度	御受領印	Daisen (株)大仙	図番
	施工	殿	図面名	ワイドストロング100 基本セット(2台用) W48-L54 標準柱				1/40	年 月 日		

